

# TECHNISCHE EIGENSCHAFTEN

## TECHNICAL DATA

- ▶ Abmessungen (L x B x H): 1240 mm \* 876 mm \* 960 mm
- ▶ Leergewicht (mit Monitor): 260 Kg
- ▶ Höchstgewicht (mit Monitor): 310 Kg
- ▶ Nutzlast: 340 Kg
- ▶ Geschwindigkeit: 2,6 km/h (unabhängig von der Beladung)
- ▶ Hindernisüberwindung bis 265 mm
- ▶ Steigung bis 31°
- ▶ Kippwinkel: 28°
- ▶ Bremsweg: 0 m (unabhängig von der Beladung)
- ▶ Wenderadius: 770 mm
- ▶ Abweichung auf gerader Linie: unter 1°
- ▶ Schutz vor Korrosion: eloxierte Aluminiumlegierung
- ▶ Betriebsdauer: 2/4 Stunden (1 oder 2 Batterien)
- ▶ Funkreichweite: über 200 m auf freiem Feld
- ▶ Wasserabdichtung: IP66
- ▶ Digitale Videoübertragung
- ▶ Tauchfähige Kamera aus Edelstahl 316L (50m) Sensor 976 x 582 Pixels (Sensor Sony Super HAD II)
- ▶ LED-Scheinwerfer mit großer Reichweite 1500 LM, IP67
- ▶ Zusätzliche Batterie 48V 60 Ampere/Stunde
- ▶ Transportkoffer für Steuerungssystem

- ▶ Dimensions (L x l x H): 1240 mm \* 876 mm \* 960 mm
- ▶ Tare weight (monitor included): 260 Kg
- ▶ Maximum weight (monitor included): 310 Kg
- ▶ Payload: 340 Kg
- ▶ Speed: 2,6 Km/h (regardless of the load)
- ▶ Obstacle clearance: 265 mm
- ▶ Up and down slope: 31°
- ▶ Tilting angle: 28°
- ▶ Breaking distance : 0 m (regardless the load charge)
- ▶ Turning radius: 770 mm
- ▶ Less than 1° deviation in straight line
- ▶ Anticorrosion treatment: anodised aluminium alloy
- ▶ Duration: 2/4 hours (1 or 2 batteries)
- ▶ Radio range: greater than 200 m in free field conditions
- ▶ Waterproofing: IP66
- ▶ Numeric video transmission
- ▶ Stainless steel waterproof camera 316L (50 m) 976 x 582 pixels (Sony Super HAD II sensor)
- ▶ LED long range projectors 1500 LM, IP67
- ▶ Extra battery 48 V 60 amp/hour
- ▶ Control system transport case

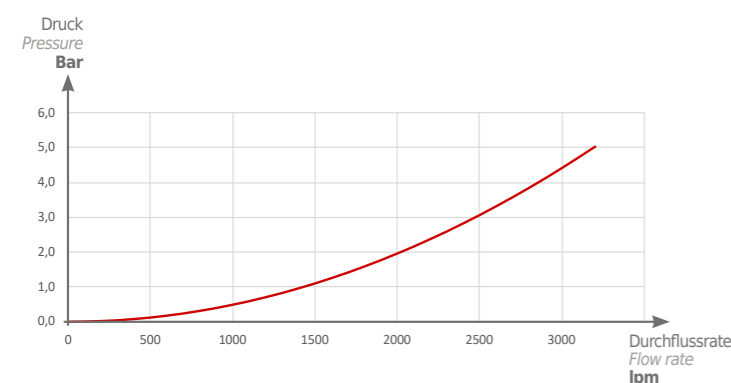
## KENNLINIEN

### CHARACTERISTIC GRAPHS

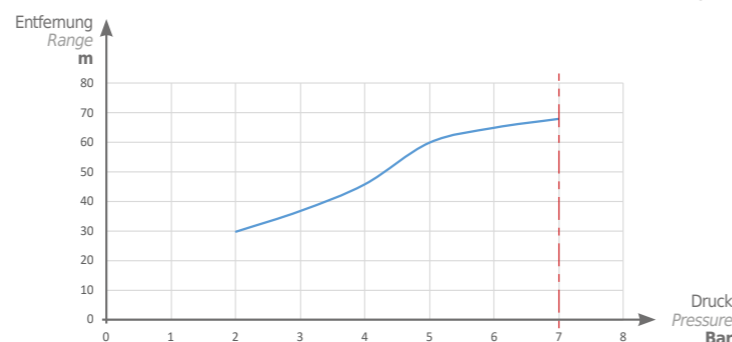
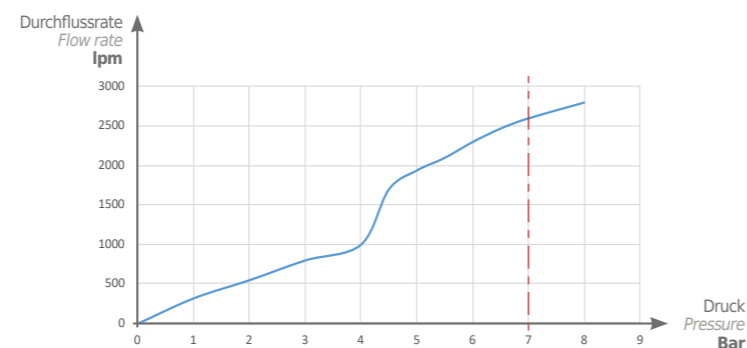
▶ Kurve des Druckverlusts der Einheit aus Monitor DN65 mit Roboter DN65 monitor and robot assembly pressure loss graph

▶  $K_v = 1677$  -  $K_v$  ist ausgedrückt in  $\frac{Q(l/min)}{\sqrt{P(bar)}}$

$K_v = 1677$  -  $K_v$  is expressed in  $\frac{Q(l/min)}{\sqrt{P(bar)}}$



▶ Kurven für Durchflussrate / Druck / Reichweite Monitor DN65 mit automatischer Spritzvorrichtung 2500 L/min DN65 monitor and automatic diffuser 2500 lpm Flow rate / pressure / range graphs



PLA\_01169\_Flyer DE-EN Jupiter\_Jupiter

# POK

FIREFIGHTING EQUIPMENT

# JUPITER



**POK SAS**

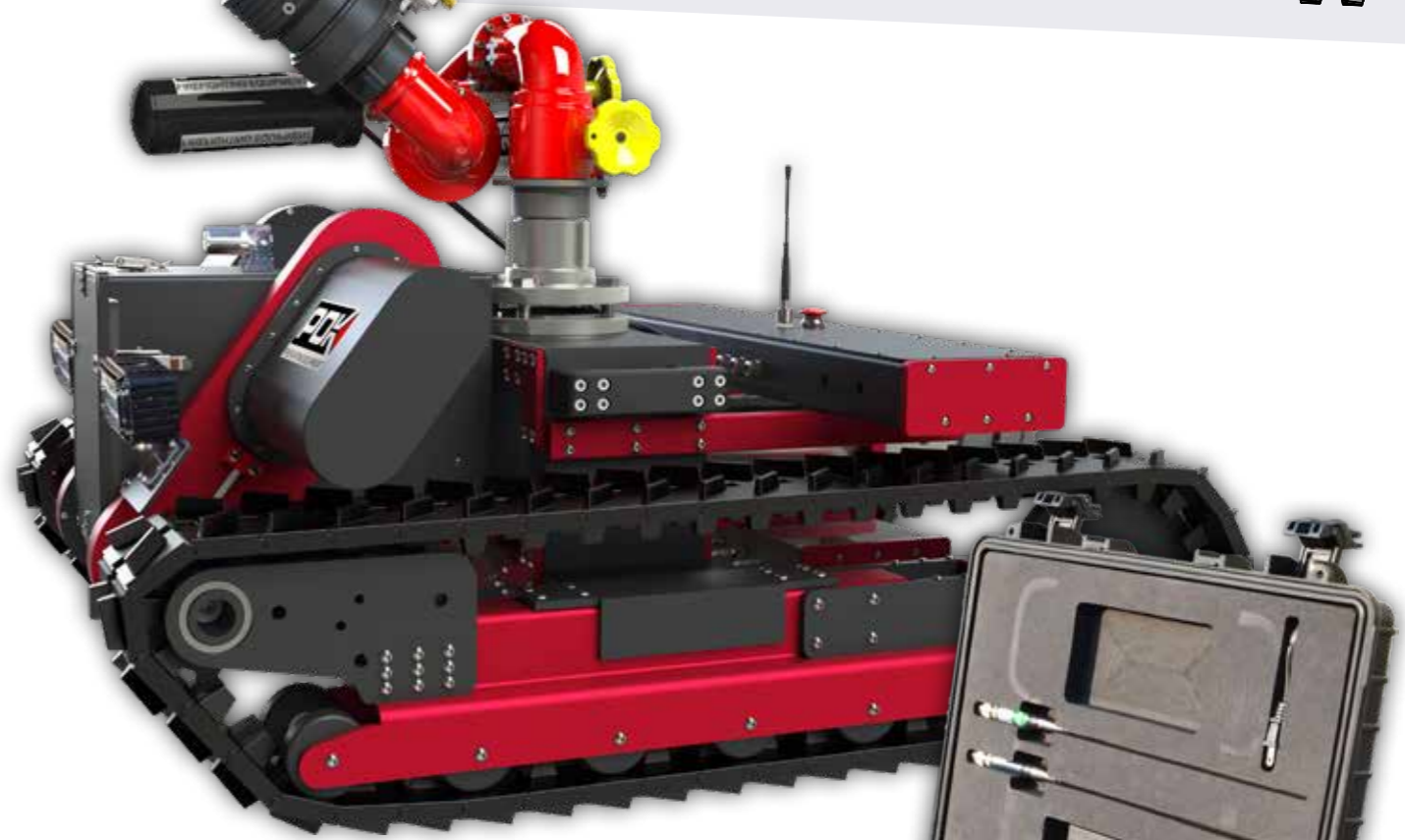
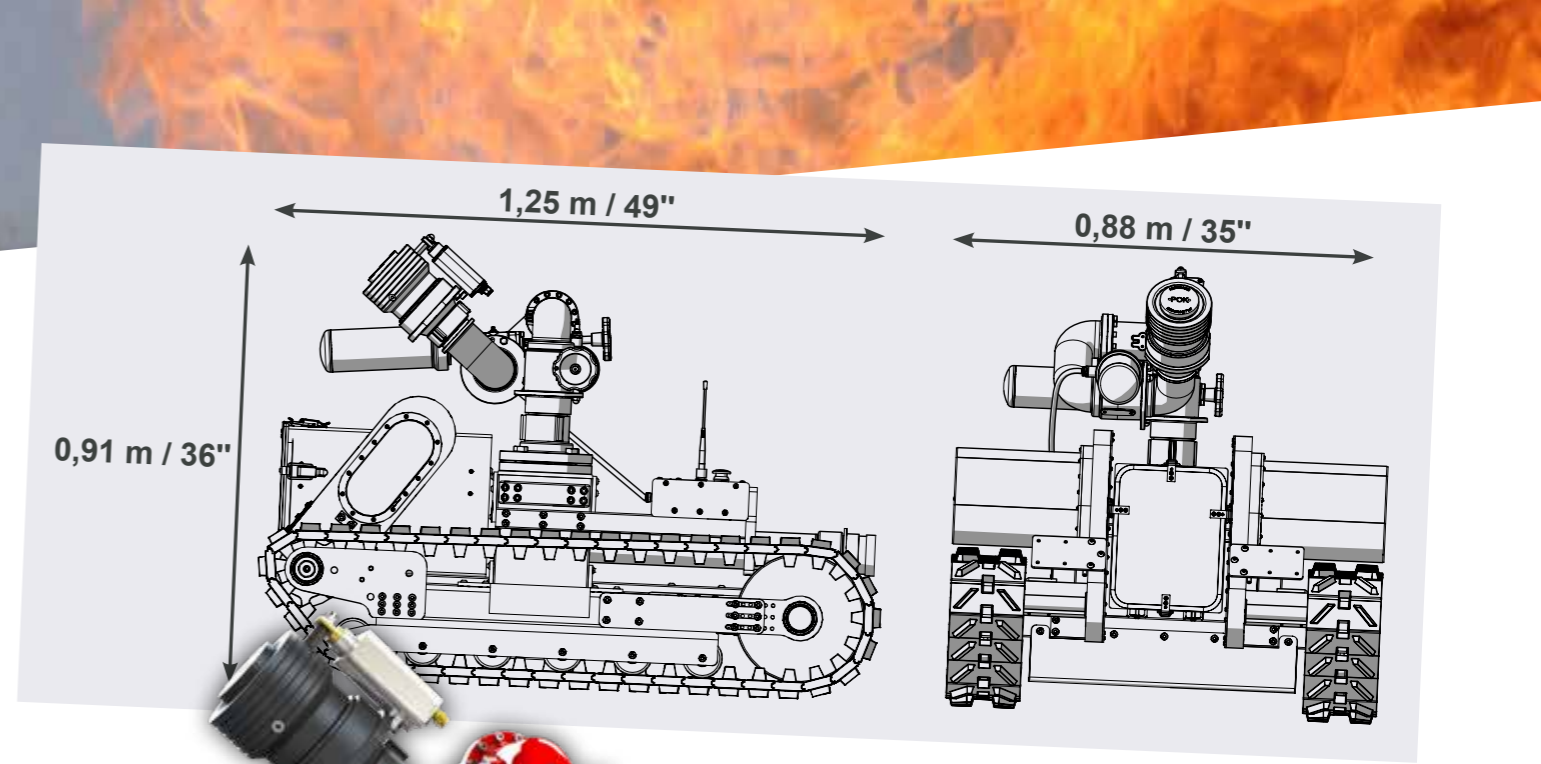
18 Cours Antoine Lavoisier - 10400 Nogent-sur-Seine - FRANCE  
 Tel. : +33 (0)3 25 39 84 78 - Fax: +33 (0)3 25 39 84 90  
 info@pok.fr export@pok-fire.com www.pok.fr



YouTube



MIT BEGEISTERUNG AM WERK - WE CREATE WITH PASSION



### PRODUKTMERKMALE

- ▶ Nutzung auf engem Raum
- ▶ Rückwärtsgang und Drehung um 360° möglich
- ▶ Hervorragende Handhabung durch stufenlose Geschwindigkeitssteuerung
- ▶ Der tiefliegende Schwerpunkt ermöglicht hervorragende Haftung auf allen Geländearten
- ▶ Kann mühelos Hindernisse und Stufen überwinden
- ▶ Kombiniertes Steuerpult für Roboter und Monitor, Bedienung durch einen einzelnen Techniker möglich
- ▶ LED-Scheinwerfer aus Aluminium mit einer Reichweite von über 50 Metern
- ▶ Hochauflösende LED-Kamera für eine sichere Nutzung bei Nacht (Reichweite von 10 Metern in kompletter Dunkelheit)
- ▶ Vollständig tauchfest
- ▶ Herausragende Bildstabilität dank digitaler Videoübertragung
- ▶ Der Roboter kann beladen werden
- ▶ Kann mit 60 Metern DN65 Schlauch (mit Wasserversorgung) ausgerüstet werden

### LEADING EDGE

- ▶ Ability to operate in very confined spaces
- ▶ Reverse and 360° swivel functionalities
- ▶ State-of-the-art maneuverability thanks to its progressive speed control
- ▶ Low gravity centre for better grip on all ground types
- ▶ Ability to clear stairways or obstacles
- ▶ Combined remote control for the monitor and the robot with single operator mode
- ▶ 50 m led spotlight made of aluminium
- ▶ Fitted with a high-resolution night operating LED camera with a 10 m range in total darkness
- ▶ Fully submersible
- ▶ Great image stability thanks to its digital video transmission
- ▶ Possibility to add ballast
- ▶ Can be equipped with a 60 m DN65 hose

Wir danken der Feuerwehr von Nogent-sur-Seine (SDIS 10)

